

ALAND



gaviota
The Sun & Shutter Specialists



E **Manual de Instalación**

F *Manuel d'Installation*

GB *Assembly Instructions*

I *Manuale di Installazione*



E Advertencias de seguridad

GB Safety warnings

F Avertissement de sécurité

I Avvertenze e note di sicurezza

- E**
- Leer detenidamente estas instrucciones de montaje antes de la instalación del toldo.
 - La instalación debe realizarse respetando totalmente la normativa vigente en materia de seguridad laboral.
 - No liberar el brazo de forma imprevista, el brazo tiene muelle de carga.
 - Consultar al fabricante antes de realizar alguna modificación de configuración del toldo. Cualquier alteración en el mismo podría causar riesgos.
 - Comprobar que ningún obstáculo impedirá las maniobras de apertura y cierre.
 - Respetar las posiciones especificadas para los soportes pared y el N.º de tornillos a colocar en cada uno de ellos. Las configuraciones propuestas son suficientes para hormigón B25.
 - Para sus correspondientes elementos de sujeción (taco químico, tornillos, etc.) se tendrá en cuenta que cada tornillo deberá ser capaz de aguantar una tracción mínima de 500 kg.
 - Se recomienda contrastar los elementos seleccionados con el fabricante de los mismos.
 - Para el montaje de las partes eléctricas, el toldo debe estar desconectado de la tensión.
 - Para la instalación eléctrica deberá observarse la normativa legal. Una conexión inadecuada del motor podría causar peligro.
 - Los toldos Gaviota están diseñados para la protección solar exclusivamente.
 - En condiciones de lluvia:
 - Si la lona tiene una inclinación respecto a la horizontal de menos de 14°, el toldo debe cerrarse.
 - Si tiene 14° o más, puede usarse si está completamente abierto.
- GB**
- *Read carefully the assembly instructions before installing the awning.*
 - *The installation must completely observe current legislation regarding occupational safety.*
 - *Do not release the arm unexpectedly, it has a load spring.*
 - *Consult the manufacturer before changing the awning's set-up. Any alteration may cause risks.*
 - *Verify that no obstacle will block the opening and closing manoeuvres.*
 - *Observe the specified locations for wall supports and the number of screws placed in each one of them. The proposed set-up is enough for B25 concrete.*
 - *For the corresponding fasteners (chemical anchor, screws, etc.), please mind that each screw must endure a minimum traction of 500 kg.*
 - *We recommend verifying the selected elements with the manufacturer.*
 - *To assemble the electrical parts, the awning must be unplugged.*
 - *For the electrical installation, please observe legal regulations. An inappropriate connection of the motor may cause risks.*
 - *The Gaviota awnings are designed for solar protection, exclusively.*
 - *In case of rain:*
 - *If the inclination of the canvas is less than 14° from horizontal, the awning must be closed.*
 - *If the tilt is 14° or more, the awning can be used if it is fully open.*
- F**
- *Lire attentivement les instructions de montage avant de procéder à l'installation du store.*
 - *L'installation doit être effectuée tout en respectant toute la réglementation en vigueur en matière de sécurité au travail.*
 - *Ne pas libérer le bras de façon inopinée : il dispose d'un ressort de chargement.*
 - *Consulter au fabricant toute modification de la configuration du store avant de procéder à cette première. Toute altération du store pourrait causer des risques.*
 - *Vérifier qu'aucun obstacle n'empêchera les manœuvres d'ouverture et de fermeture.*
 - *Respecter les positions spécifiées pour les supports mur et le nombre de vis à mettre sur chacun. Les configurations proposées suffisent pour le béton B25.*
 - *Pour ses éléments de fixation correspondants (cheville chimique, vis, etc.), tenir compte du fait que chaque vis doit pouvoir résister une traction minimale de 500 kg.*
 - *Il est conseillé de vérifier les éléments choisis avec le fabricant de ces derniers.*
 - *Pour le montage des parties électriques, le store doit être déconnecté de la tension.*
 - *Pour l'installation électrique, la réglementation légale devra être respectée. Une mauvaise connexion du moteur pourrait entraîner un danger.*
 - *Les stores Gaviota sont uniquement conçus pour la protection solaire.*
 - *Dans des conditions de pluie :*
 - *Si la toile possède une inclinaison de 14° par rapport à l'horizontale, le store doit être fermé.*
 - *Si l'inclinaison est supérieure ou égale à 14°, le store peut être utilisé s'il est complètement ouvert.*



- Leggere attentamente le istruzioni di montaggio prima di montare la tenda da sole.
- L'installazione deve avvenire nel pieno rispetto della normativa vigente in materia di sicurezza sul lavoro.
- Non rilasciare il braccio in modo incontrollato; il braccio è munito di una molla caricata.
- Consultare il produttore prima di apportare qualsiasi modifica di configurazione alla tenda. Qualsiasi alterazione alla stessa potrebbe causare rischi.
- Assicurarsi che le manovre di apertura e chiusura non siano ostacolate in alcun modo.
- Rispettare le posizioni specificate per le staffe da parete e il numero di viti da inserire in ciascuna. Le configurazioni proposte sono sufficienti per calcestruzzo tipo B25.
- Per i corrispondenti elementi di fissaggio (ancoraggio chimico, viti, ecc.) ricordare sempre che ogni vite dovrà essere in grado di sopportare una trazione minima pari a 500 kg.
- Si consiglia di verificare gli elementi selezionati direttamente con il fabbricante.
- Il telo non deve essere collegato alla corrente al momento del montaggio delle parti elettriche.
- Durante l'installazione elettrica è obbligatorio rispettare la normativa vigente. Un'adeguata connessione del motore potrebbe essere pericolosa.
- Le tende da sole Gaviota sono progettate esclusivamente per la protezione solare.
- In caso di pioggia:
 - Se il telone ha un'inclinazione di meno di 14° rispetto al piano orizzontale, la tenda da sole va chiusa.
 - Se è uguale o superiore a 14°, si può utilizzare se completamente aperta.

Índice • Index • Index • Indice

01 **Identificación de piezas** • Part identification
Identification des pièces • Identificazione dei componenti

02 **Preparación** • Preparation
Préparation • Preparazione

03 **Instalación en obra** • Built-in Installation
Travaux d'installation • Installazione

04 **Nuevos accesorios** • New accessories
Nouveaux accessoires • Nuovi accessori

05 **Instalación del tejadillo** • Coverboard installation
Installation de la marquise • Installazione del tettino di protezione

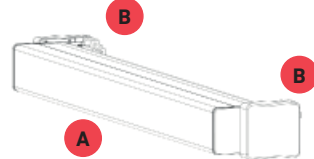
01 Identificación de piezas • Part identification Identification des pièces • Identificazione dei componenti

A

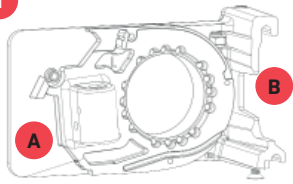
Soporte móvil • Mobile support
Support réglable • Supporto regolabile

B

Soporte fijo • Fixed support
Supporto fixe • Supporto fisso

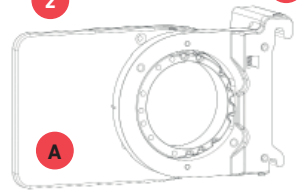


1



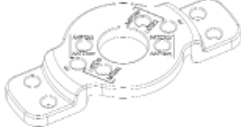
Soporte izquierdo • Left support set
Support gauche • Supporto sinistro

2



Soporte derecho
Right support set
Support droit
Supporto destro

3



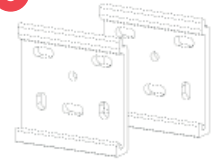
Soporte motor/punto
Motor support
Support moteur
Supporto motore

4

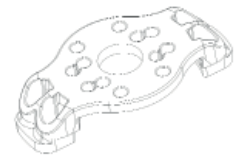


Soporte máquina
Gear support
Support treuil
Supporto argano

5

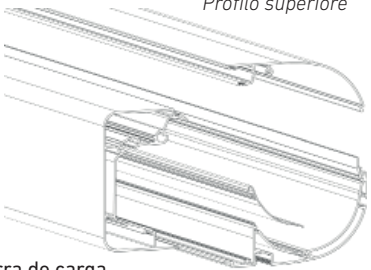


Soportes pared
Wall supports
Supports à mur
Supporti a muro



Soporte multimotor
Multi motor support
Support multimoteur
Supporto universale motore

6



Barra de carga
Frontal profile
Profil barre de charge
Profilo terminale

Registro superior
Upper profile
Profil registre supérieur
Profilo superiore

Cofre
Box profile
Coffre
Cassonetto

Incluye además bolsa con kit de regletas

It also includes a bag with set of adjustment

Aussi compris sachet avec kit de réglettes

Comprende anche sacchetto con kit squadrette frontali bracci



Bolsa N°1: Tornillería

Bolsa N°2: Piezas de plástico

Bag N°1: Screws

Bag N°2: Plastic pieces

Sachet n. 1: Visserie

Sacchetto N°1: Viteria

Sacchetto N°2: Tappini in plastica



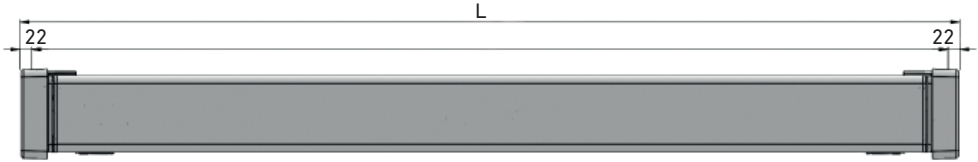


ALAND

02

Preparación • *Preparation*
Préparation • *Preparazione*

Motor • Motor • Moteur • Motore



Máquina • Gear • Treuil • Arganello



02.a Líneas mínimas usando dos brazos Premium (m)

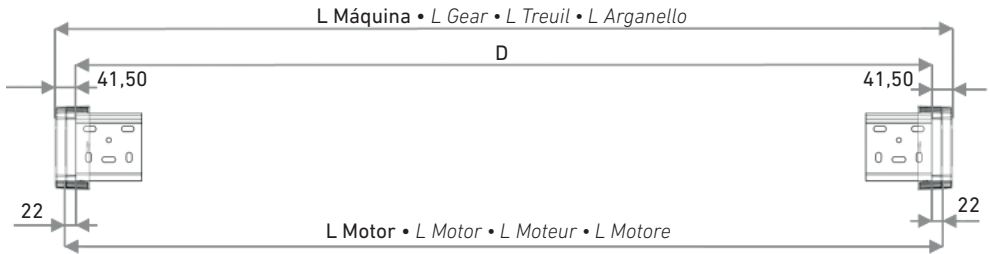
Minimum width with two lateral premium arms (m)

Largueur minimale avec deux bras premium (m)

Larghezza minima con due braccia premium (m)

| Salida brazo <i>Arms projection</i> <i>Projection bras</i> <i>Sporgenza braccio</i> | Motor <i>Motor</i> <i>Moteur</i> <i>Motore</i> | Máquina • Gear <i>Treuil • Arganello</i> Maniobra socorro • Rescue operation <i>Manœuvre de secours • Override manuale</i> | Motor y máquina entre paredes <i>Motor and gear between walls</i> <i>Moteur et machine entre les murs</i> <i>Motore e arganello tra pareti</i> |
|----------------------------------------------------------------------------------------------|---------------------------------------------------------|--------------------------------------------------------------------------------------------------------------------------------------------|---------------------------------------------------------------------------------------------------------------------------------------------------------|
| 1,25 | 1494 | 1528 | 1588 |
| 1,50 | 1746 | 1767 | 1837 |
| 1,75 | 1998 | 2019 | 2089 |
| 2,00 | 2329 | 2350 | 2420 |
| 2,25 | 2580 | 2601 | 2672 |
| 2,50 | 2832 | 2853 | 2923 |
| 2,75 | 3163 | 3184 | 3233 |
| 3,00 | 3415 | 3436 | 3506 |
| 3,25 | 3666 | 3687 | 3736 |
| 3,50 | 3918 | 3939 | 4010 |

02.b Situación soportes pared • Wall support location
Situation supports muraux • Situazione supporti parete



- | | |
|-------------------------------------------------------------------------------------------------------------------------------------------------------------------------------------------------------------------------------------------|--------------------------------------------------------------------------------------------------------------------------------------------------------------------------------------------------------------------------------------------------|
| <p>E Paso 1. Cortar perfiles y eje según tabla de descuentos. Enrollar la lona centrada en el eje.</p> <p>GB Step 1. Cut profiles and axis according to the cutting table. Centre the canvas and roll it onto the axis.</p> | <p>F 1. Couper les profils et l'axe selon le tableau de mesures. Enrouler la toile centrée sur l'axe.</p> <p>I Fase 1. Tagliare i profili e l'asse secondo la tabella delle dimensioni. Arrotolare il telo centrato sull'asse.</p> |
|-------------------------------------------------------------------------------------------------------------------------------------------------------------------------------------------------------------------------------------------|--------------------------------------------------------------------------------------------------------------------------------------------------------------------------------------------------------------------------------------------------|

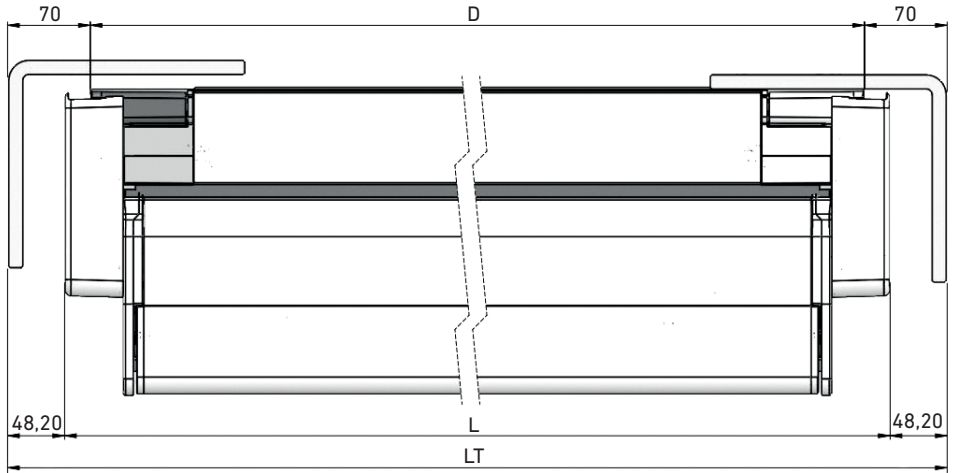




02.c Tabla de descuentos • Cutting adjustment Tableau de mesures • Tabella di regolazione

| D | Longitud de perfiles • Profile length Longueur profilés • Lungitudine profili | | | | Longitud de eje Profli le length Longueur profi lés Lungitudine profi li | | Lona Canvas Toile Tela | Márgenes de enroll Wind up margin Marges'enroulement Margini di avvolgimento | | |
|-------------------------------------------------------------------------------------------------|----------------------------------------------------------------------------------|--------------------------------------------------------------------------------------------------------------------------------------------------------------------------------------------------------------------------------------------------------------------------------------------------------------------------------------|------------------------------------------------------------------------------------------------------------------------------------------------------------------------------------------------------|--------------------------------------------------------------------------------------------------------------------------------------|---------------------------------------------------------------------------------------------------------------------|------------------------------------------------------------------------------------------------------|---------------------------------|---------------------------------------------------------------------------------------|------------|---|
| Motor Motor Moteur Motore | L-44 | Cajón • Box Coffre • Cassonetto Registro • Upper Registre • Profilo Barra de carga Charge bar Barre de charge Barra di carico Felpudo (registro) Mat (upper) Profil brosse (registre) Spazzola a listello (profilo) Goma (registro) Rubber (upper) Élastique (registre) Gomma (profilo) | Perfil tejadillo Coverboard profile Profil marquise Profilo del tettino di protezione Goma (tejadillo) Rubber (coverboard) Élastique (marquise) Gomma per tettino di protezione | Goma delantera tejadillo Front rubber for coverboard Élastique avant pour marquise Gomma frontale per tettino di protezione | Perfil LED LED profile Profilo LED Profilo LED Patin PVC PVC Sliding couissant PVC Pattino PVC | Soporte multimotor Multi motor support Support multimoteur Supporto universale motore | L-H-80 | L-150 | Ø70 Ø78 | 8 |
| | | L-134 | L-220 | L-100 | L-135 | | | | | |
| Maniobra Socorro Rescue operation Manoeuvre de secours Manovra di soccorso | L-83 | Cajón • Box Coffre • Cassonetto Registro • Upper Registre • Profilo Barra de carga Charge bar Barre de charge Barra di carico Felpudo (registro) Mat (upper) Profil brosse (registre) Spazzola a listello (profilo) Goma (registro) Rubber (upper) Élastique (registre) Gomma (profilo) | Tejadillo coverboard Marquise tettino di protezione Goma (tejadillo) Rubber (coverboard) Élastique (marquise) Gomma per tettino di protezione | Goma delantera tejadillo Front rubber for coverboard Élastique avant pour marquise Gomma frontale per tettino di protezione | Perfil LED LED profile Profilo LED Profilo LED Patin PVC PVC Sliding couissant PVC Pattino PVC | L-H-96 | L-189 | Ø70 Ø78 | 8 | |
| | | L-173 | L-259 | L-140 | L-174 | | | | | |
| Máquina Gear Treuil Arganello | L-83 | Cajón • Box Coffre • Cassonetto Registro • Upper Registre • Profilo Barra de carga Charge bar Barre de charge Barra di carico Felpudo (registro) Mat (upper) Profil brosse (registre) Spazzola a listello (profilo) Goma (registro) Rubber (upper) Élastique (registre) Gomma (profilo) | Tejadillo coverboard Marquise tettino di protezione Goma (tejadillo) Rubber (coverboard) Élastique (marquise) Gomma per tettino di protezione | Goma delantera tejadillo Front rubber for coverboard Élastique avant pour marquise Gomma frontale per tettino di protezione | Perfil LED LED profile Profilo LED Profilo LED Patin PVC PVC Sliding couissant PVC Pattino PVC | L-169 | L-189 | Ø70 Ø78 | 8 | |
| | | L-173 | L-259 | L-140 | L-174 | | | | | |

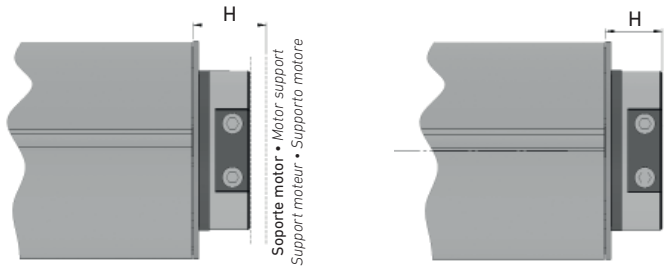
02.d Soportes entre paredes • Supports between walls
Supports entre murs • Supporti tra pareti



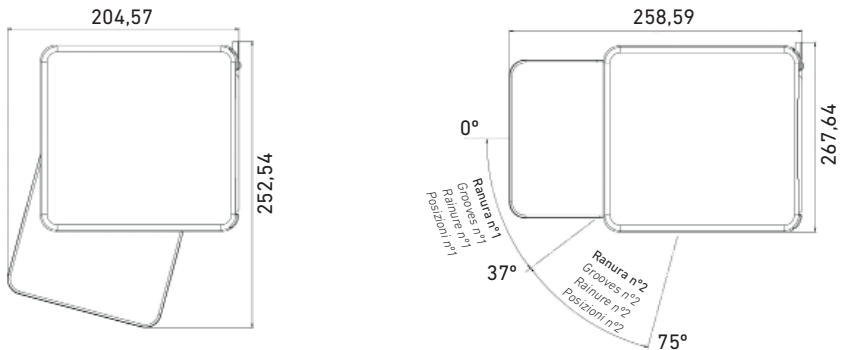
$LT = L + 96,4$

02.e Soporte motor • Motor support
Supporte moteur • Supporto motore

Ver tabla de descuentos
 See cutting table
 Voir tableau de mesures
 Vedi la tabella delle dimensioni

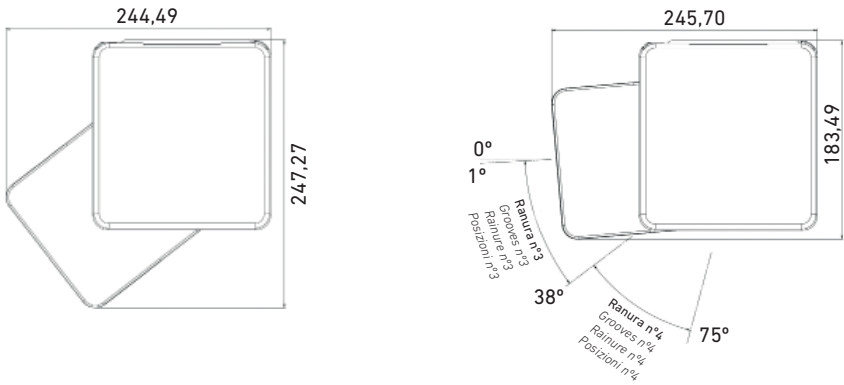


02.f Rango de inclinación a pared • Wall tilt range
Gamme d'inclinaison par rapport au mur • Intervallo di inclinazione a parete

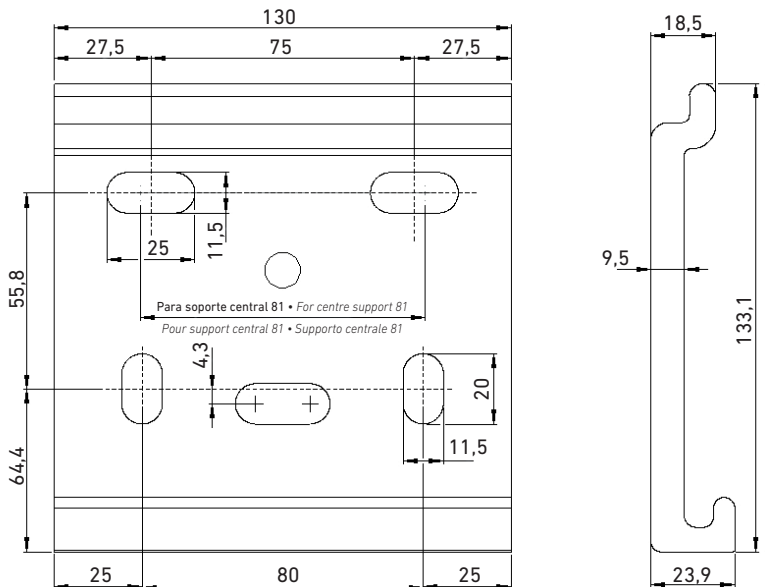
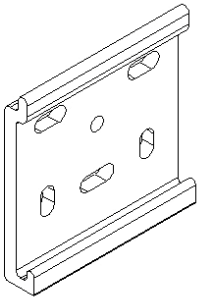




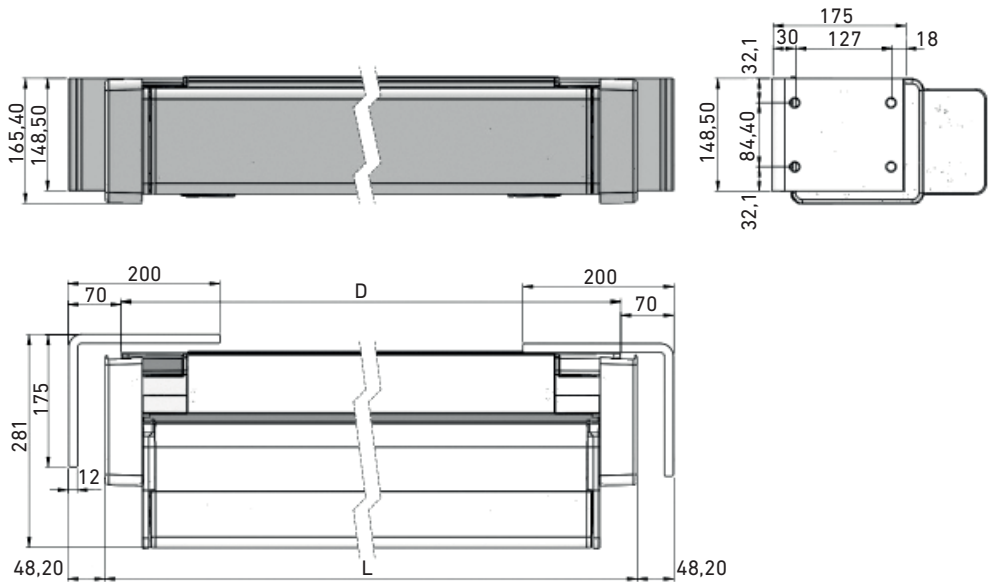
02.g Rango de inclinación a techo • Ceiling tilt range Gamme d'inclinaison par rapport au toit • Intervallo di inclinazione a soffitto



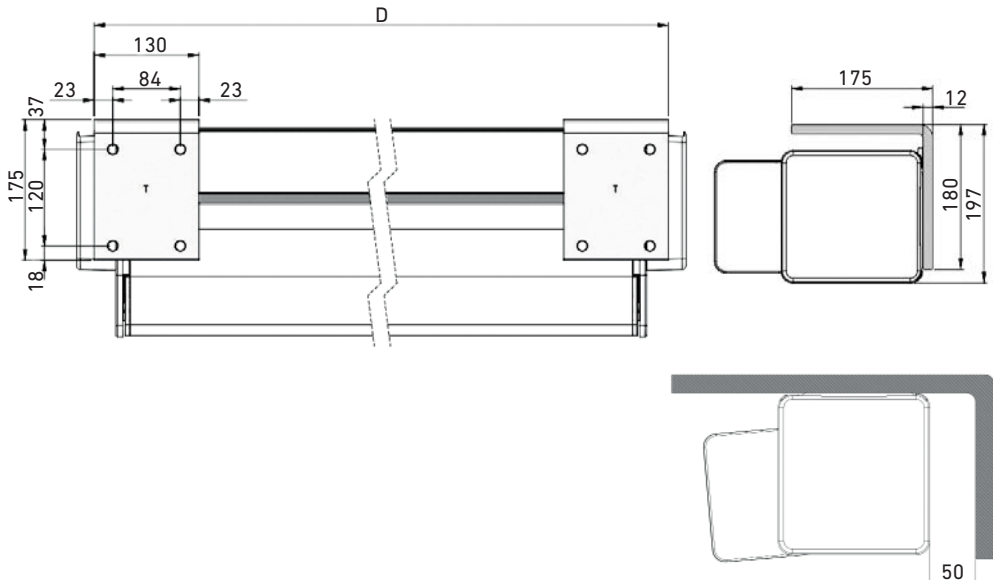
02.h Soporte pared y soporte central • Wall support and centre support Support mural et support central • Supporto a parete e supporto centrale



02.i Soporte entre paredes • *Support between walls*
Support entre murs • Supporto tra pareti



02.j Soporte a techo • *Ceiling support*
Support sur toit • Supporto a soffitto



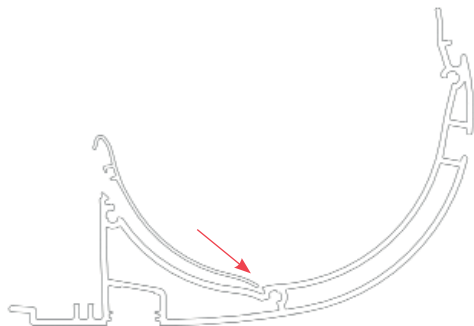
03 Instalación en obra • Built-in Installation Travaux d'installation • Installazione

Paso 1. Acoplar el perfil patín al perfil cajón.

E

Step 1. Attach the frontal profile to the box profile.

GB



Paso 2. Enrollar lona, insertar casquillos y colocar el conjunto en el perfil cajón.

E

Step 2. Roll the canvas, insert the round caps and place the complete assembly on the box profile.

GB

2. Enrouler la toile, insérer les douilles et placer l'ensemble dans le profil coffre.

F

Fase 2. Arrotolare il telo, inserire le boccole e posizionare il tutto nel profilo del cassonetto.

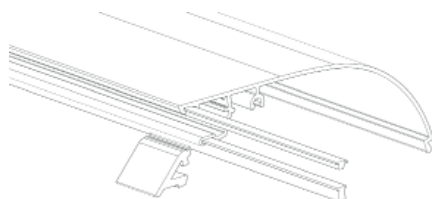
I

Paso 3. Alojara el perfil felpudo en su alojamiento del perfil registro superior (cortar el posible sobrante), ajustar en éste las cinco cuñas aproximadamente equidistantes entre sí.

E

Step 3. Place the mat in its location on the upper profile (cut off any extra), adjust the five wedges on the profile approximately at the same distance from each other.

GB

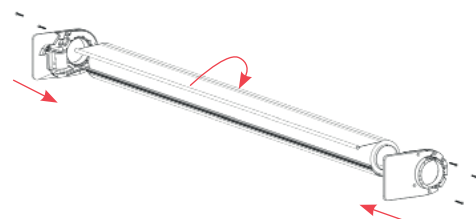
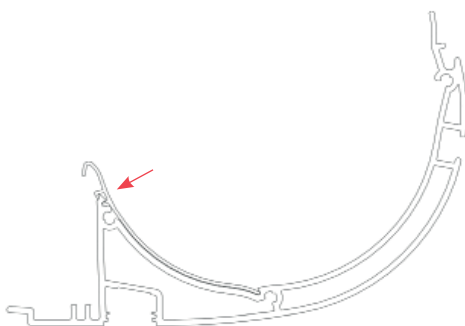


1. Coupler le profil patin au profil coffre.

F

Fase 1. Unire il pattino frontale al profilo del cassonetto.

I

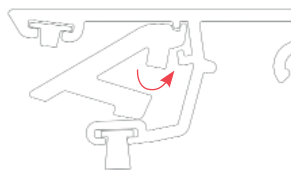


3. Loger le profil brosse dans son logement du profil registre supérieur (couper l'excédent si nécessaire), y ajuster les cinq cales en faisant en sorte qu'elles soient équidistantes.

F

Fase 3. Posizionare il profilo della spazzola a listello nell'alloggio del profilo superiore (tagliare l'eventuale eccesso) e regolare lì i cinque cunei approssimativamente equidistanti l'uno dall'altro.

I



Paso 4. Acoplar el perfil registro al cajón y atornillarlo.

E

Step 4. Attach the upper profile to the box and tighten the screws.

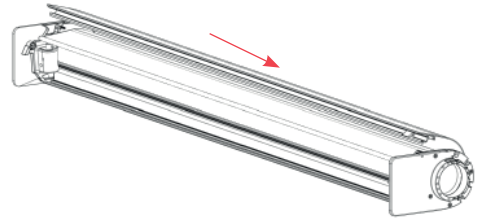
GB

4. Coupler le profil registre au coffre et le visser.

F

Fase 4. Unire il profilo superiore al cassonetto e avvitarlo.

I



Paso 5. Seleccionar ranura según el ángulo que se desee, dentro del siguiente rango:

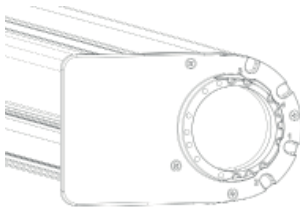
E

Step 5. Select the groove depending on the desired angle, within the following ranges:

GB

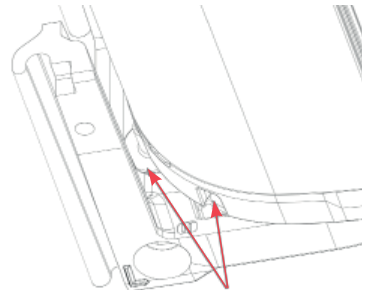
5. Sélectionner la rainure selon l'angle souhaité, dans la fourchette suivante :

F



Fase 5. Selezionare la fessura in base all'angolazione desiderata, nel seguente intervallo:

I



Ranura • Grooves
Rainure • Posizioni

Montar según versión (los pasos son los mismos sea cual sea la ranura elegida).

Assemble according to the chosen version (steps are the same, regardless of the chosen groove).

Monter selon la version (les étapes sont les mêmes quelle que soit la rainure choisie).

Montare in base alla versione (i passaggi sono gli stessi indipendentemente dalla fessura scelta).

A pared • A wall • A mur • A parete:

Ranuras 1 y 2 • Grooves 1 and 2 • Rainure 1 et 2 • Posizioni 1 e 2

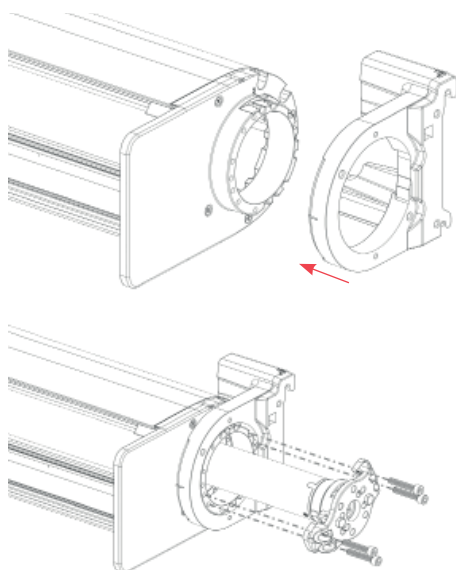
A techo • A ceiling • A toit • A soffitto:

Ranuras 3 y 4 • Grooves 3 and 4 • Rainure 3 et 4 • Posizioni 3 e 4

03.a Versión motor • Motor version Version moteur • Versione motore

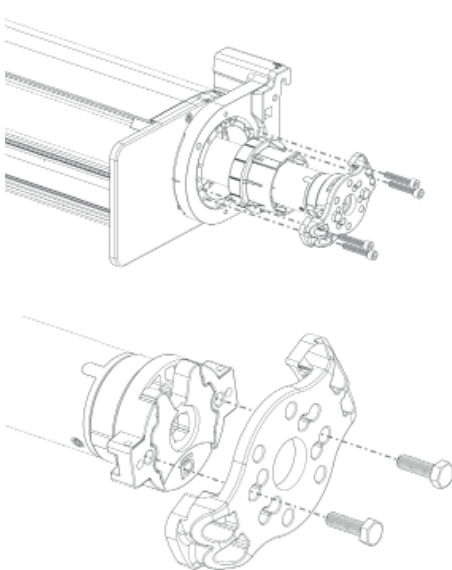
Paso 1. Atornillar el motor al soporte motor/punto, ensamblar el soporte fijo (extremo del cofre que llevará el motor), con el soporte móvil y finalmente, introducir el conjunto soporte/ motor en el eje. Con los tornillos M6, atornillar los tres soportes.

Step 1. Tighten the motor to the motor/pivot support, assemble the fixed support (side of the box with the motor) with the mobile support and, lastly, insert the support/motor assembly on the axis. Use M6 screws to tighten the three supports.



1. Visser le moteur au support moteur/point, assembler le support fixe (extrémité du coffre qui contiendra le moteur) au support mobile et enfin introduire l'ensemble support/moteur dans l'axe. Visser les trois supports à l'aide des vis M6.

Fase 1. Avvitare il motore al relativo supporto/snodo; assemblare il supporto fisso (estremità del cassonetto che conterrà il motore), con il supporto mobile; infine, inserire il motore/supporto nell'asse. Utilizzando le viti M6, avvitare i tre supporti.



NOTA: En caso de usar eje 078, se debe usar el adaptador específico Gaviota.

NOTE: If using the 078 axis, you must use the specific Gaviota adapter.

REMARQUE: Dans le cas de l'utilisation de l'axe 078, utiliser l'adaptateur spécifique Gaviota.

NOTA: Se si usa l'asse 078, è necessario utilizzare l'adattatore Gaviota specifico.

Paso 2. Colocar por este orden en el extremo punto:

E

Step 2. Place the pieces in the round pivot side of the tube following this order:

GB

2. Poser, dans l'ordre suivant, à l'extrémité de l'axe, côté opposé:

F

Fase 2. Fissare nel seguente ordine all'estremità del rullo:

I

Colocar los tornillos M6 para sujetar las piezas al soporte móvil. No apretar.

Put the M6 screws for fixing the pieces to the mobile support. Do not tighten.

Mettre les vis M6 pour fixer les pièces au support réglable. Ne pas serrer les vis.

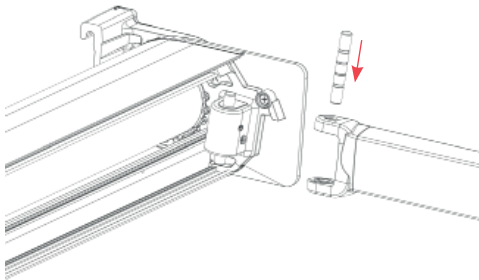
Mettere le viti M6 per fissare i pezzi al supporto regolabile. Non stringere durante questa fase.

Paso 3. Ensamblar los brazos invisibles Premium. Montar los brazos en su alojamiento, introducir los ejes macizos y fijar los mismos con los prisioneros inferiores. Montar las regletas a los terminales delanteros.

E

Step 3. Assemble the invisible premium arms. Assemble the arms in their housing, introduce the solid axes and fix them with the lower stud bolts. Assemble the connectors to the front terminals.

GB



1. Soporte fijo • Fixed support • Supporto fixe • Supporto fisso.

2. Bócola punto • Plastic bearing for round pivot Anneau de nylon • Boccola in nylon con foro tondo.

3. Soporte motor/punto (cuidado con la posición, el resalte debe ir hacia adentro).

Motor/round pivot support (be careful with the position, thus, the prominence must go towards inside).

Support moteur (attention à la position, la partie saillante doit aller vers l'intérieur).

Supporto motore (attenzione con la posizione in risalto deve risultare verso l'interno).

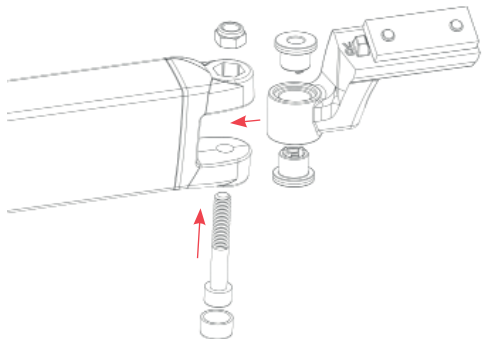


3. Assembler les bras invisibles Premium. Monter les bras dans leur logement, introduire les axes massifs et les fixer à l'aide des anneaux prisonniers inférieurs. Monter les baguettes sur les terminaux avant.

F

Fase 3. Montare i bracci invisibili Premium. Montare i bracci nell'alloggio corrispondente, inserire gli assi pieni e fissarli con le viti prigioniere inferiori. Montare le guide di connessione sui terminali anteriori.

I





Paso 4. Insertar la lona en el perfil barra de carga y atornillar las regletas a ésta. Montar las tapas del perfil. Quitar las fundas protectoras de los brazos.

E

Step 4. Insert canvas on the charge profile and tighten the connectors to it. Assemble the profile covers. Remove the protective covers from the arms.

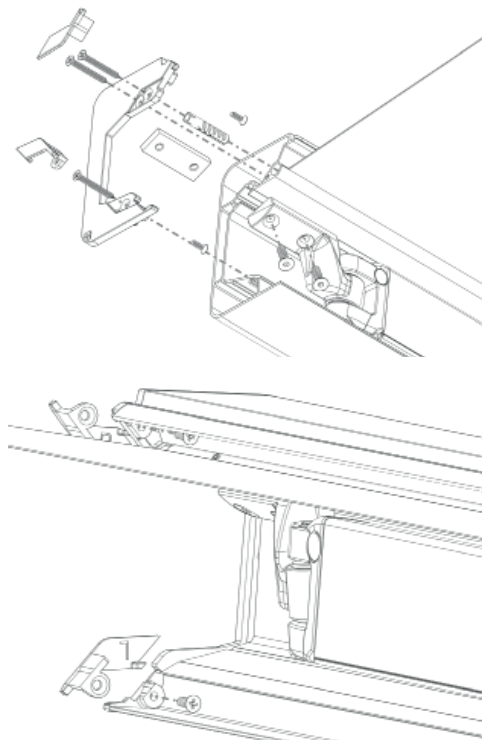
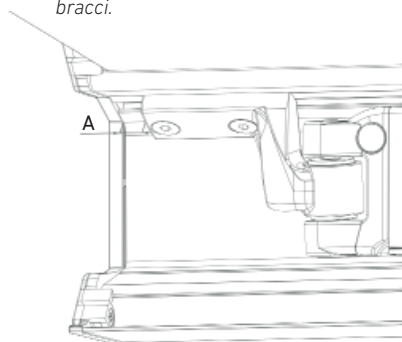
GB

4. Insérer la toile sur le profil barre de chargement et y visser les baguettes. Monter les couvercles du profil. Ôter les étuis protecteurs des bras.

F

Fase 4. Inserire il telo nel profilo della barra terminale e avvitare le guide di connessione su di essa. Montare i coperchi del profilo. Rimuovere i rivestimenti di protezione dei bracci.

I



| Salida brazo Arms projection Projection bras Sporgenza braccio | Distancia A • A distance Distance A • Distanza A |
|-------------------------------------------------------------------------|-----------------------------------------------------|
| 1,25 | 16 |
| 1,50 | |
| 1,75 | |
| 2,00 | 91 |
| 2,25 | |
| 2,50 | |
| 2,75 | 166 |
| 3,00 | |
| 3,25 | |
| 3,50 | |

Paso 5. Colocar los soportes pared en el muro.

E

Step 5. Attach the wall supports on the wall.

GB

Atención: ver las medidas de colocación de los soportes pared en la tabla de descuentos antes de talar la pared.

Warning: Verify the placement measurements for the wall supports on the cutting table before drilling the wall.

Attention : consulter les mesures de placement des supports muraux sur le tableau de mesures avant de pratiquer des trous au mur.

Attenzione: Consultare le misure di posizionamento dei supporti a parete nella tabella delle dimensioni prima di perforare il muro.

Las caras exteriores de los mismos deben de quedar enrasadas con las caras exteriores de los soportes fijos cuando se cuelgue el cofre. Si sobresale la cara del soporte pared fuera del soporte fijo, habrá de cortar la tapa de plástico. Se recomienda utilizar 4 tornillos por cada soporte pared.

The outer side of the wall brackets must be flush to the outer side of the fixed supports when the box is in place. If the side of the wall support overhangs the fixed support, you will have to cut the plastic cover. Using 4 screws per wall support is recommended.

Les faces extérieures des supports doivent être nivelées par rapport aux faces extérieures des supports fixes lors de la fixation du coffre. Si la face du support mural dépasse du support fixe, couper le couvercle en plastique. Il est recommandé d'utiliser 4 vis pour chaque support mural.

Le loro facce esterne devono essere livellate con quelle esterne dei supporti fissi quando si appende il cassonetto. Se la faccia del supporto a parete sporge rispetto al supporto fisso, bisognerà tagliare il coperchio di plastica. Si consiglia di utilizzare quattro viti per ogni supporto a parete.

Nota: en caso de no poder mantener la distancia necesaria para regular la inclinación, usar como alter nativa el soporte techo Ares.

Note: If you are unable to keep the necessary distance to regulate the tilt, use the Ares ceiling support as an alternative.

Remarque : en cas d'impossibilité de maintenir la distance nécessaire pour régler l'inclinaison, utiliser le support de toit Ares de façon alternative.

Nota: Se non è possibile mantenere la distanza necessaria per regolare l'inclinazione, utilizzare in alternativa il supporto a soffitto Ares.

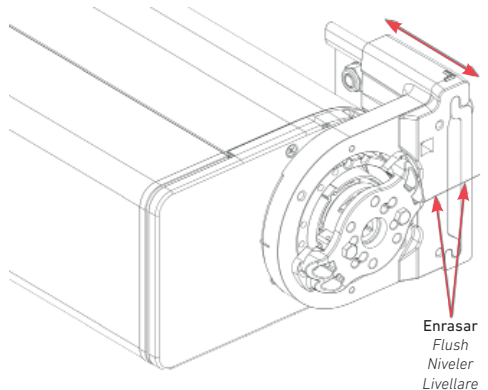
| | Distancia máxima entre soportes pared • Maximum distance between wall supports • Distance maximum entre les supports muraux • Distanza massima tra supporti a parete |
|--------------------------------------|----------------------------------------------------------------------------------------------------------------------------------------------------------------------|
| Motor • Motor Moteur • Motore | L - 50 |
| Máquina • Gear Treuil • Arganello | L - 73 |

5. Placer les supports muraux sur le mur.

F

Fase 5. Posizionare i supporti a parete sul muro.

I



Paso 6. Colgar el cofre en los soportes pared.

E

Step 6. Hang the box on the wall supports.

GB

6. Placer le coffre sur les supports muraux.

F

Fase 6. Appendere il cassonetto ai supporti a parete.

I



Paso 7. Atornillar las dos placas que limitan los desplazamientos (vertical y horizontal).

E

Step 7. Tighten both plates that limit movement (vertical and horizontal).

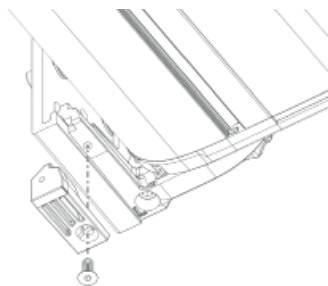
GB

7. Visser les deux plaques qui limitent les déplacements (verticaux et horizontaux).

F

Fase 7. Avvitare le due piastre che limitano il movimento (verticale e orizzontale).

I



Paso 9. Actuar en la regulación de altura del codo para que cierre perfectamente el cofre.

E

Step 9. Modify the elbow height so the box closes perfectly.

GB

9. Régler la hauteur du coude de sorte que le coffre soit parfaitement fermé.

F

Fase 9. Regolare l'altezza del gomito per chiudere perfettamente il cassonetto.

I

Paso 8. Regular la inclinación del cofre y después, apretar los dos soportes fijos (tornillos M6).

E

Step 8. Adjust the box tilt and, then, tighten the two fixed supports (M6 screws).

GB

8. Régler l'inclinaison du coffre puis serrer les deux supports fixes (vis M6).

F

Fase 8. Regolare l'inclinazione del cassonetto e quindi avvitare i due supporti fissi (viti M6).

I

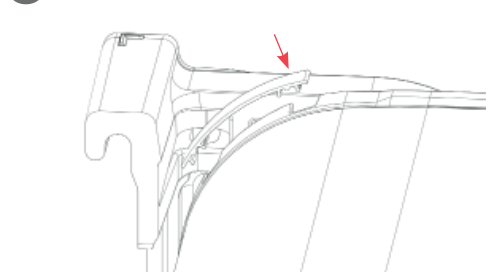


Paso 10. Colocar todas las tapas.

E

Step 10. Assemble all the covers.

GB

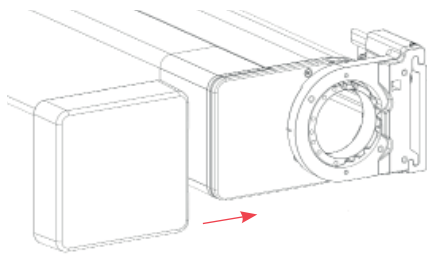


10. Placer tous les couvercles.

F

Fase 10. Posizionare tutti i coperchi di protezione.

I

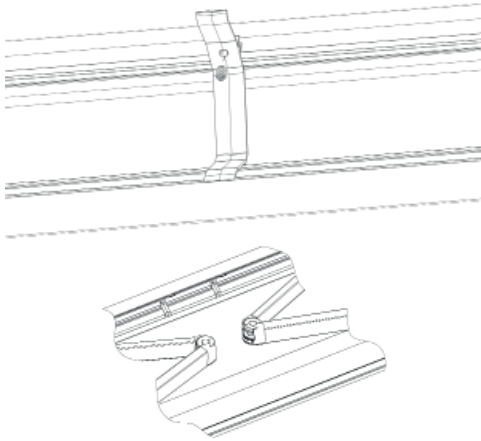


Paso 11. Una vez regulado el cofre, colocar los topes para brazo. Situarlos alineados al codo.

E

Step 11. After regulating the box, assemble the arm stoppers. Place them aligned with the elbow.

GB



Paso 12. Detalle de la extracción del eje, en caso de desmontaje de los brazos.

E

Step 12. Detail of the axis removal, in case of disassembling the arms.

GB

12. Détail de l'extraction de l'axe, en cas de démontage des bras.

F

Fase 12. Dettaglio dell'estrazione dell'asse, in caso di smontaggio dei bracci.

I

Paso 13. En caso de desmontar el motor: sujetar los brazos con su funda (abrir primero el cofre lo necesario) y retirar los tornillos que sujetan el motor. Retirar después tres de los tornillos del soporte motor, dejando uno sólo a modo de seguridad, quedándose éste un poco suelto para que se pueda girar el soporte tanto como sea necesario para que se pueda sacar el motor.

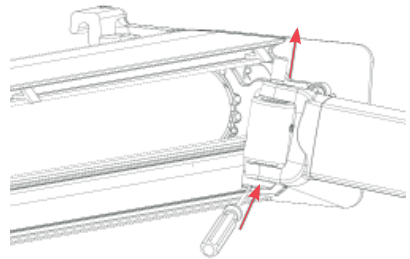
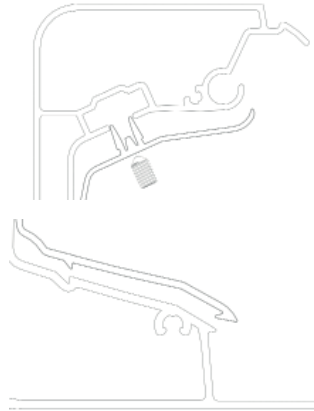
E

11. Lorsque le coffre a été bien réglé, placer les butoirs du bras. Les placer dans l'alignement du coude.

F

Fase 11. Una volta regolato il cassonetto, posizionare le protezioni per il braccio in modo allineato al gomito.

I



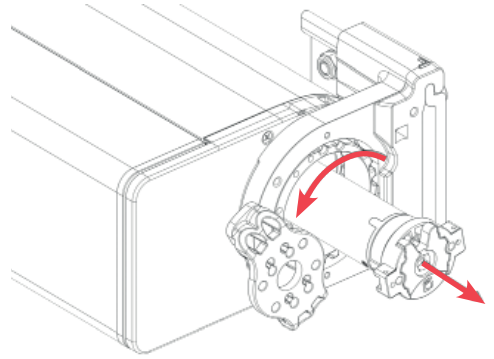
Step 13. If disassembling the motor, hold the arms with their cover (first open the box as much as necessary) and take out the screws that support the motor. Then, take out three screws of the motor support, leaving one for safety, making sure this last screw is loose so the support can freely turn and the motor can be removed.

GB



13. **F** *En cas de démontage du moteur : tenir les bras avec leur étui (ouvrir le coffre au préalable si nécessaire) et retirer les vis qui soutiennent le moteur. Ensuite, retirer trois des deux vis du support moteur, en en laissant un seul pour garantir la sécurité, de façon un peu lâche pour que le support puisse être tourné assez afin de pouvoir dégager le moteur.*

- Fase 13. **I** *In caso di smontaggio del motore: sostenere i bracci con i relativi rivestimenti di protezione (aprire prima il cassonetto se necessario) e rimuovere le viti che fissano il motore. Quindi estrarre tre delle viti del supporto del motore, lasciandone solo una per sicurezza, un po' allentata, in modo che il supporto possa ruotare quanto necessario così da poter rimuovere il motore.*



NOTAS • NOTES • NOTES • NOTE

Elementos recomendados para los ejes de la lona:

Recommended caps for the fabric tubes:

Elements recommandés pour les axes de la toile:

Elementi consigliati per gli assi del telo:

Eje Ø78 • Axis Ø78 • Tube Ø78 • Rullo Ø78.

Casquillo espiga • Pivot cap • Embout avec téton • Calotta con perno tondo: 80020044.

Casquillo transmisión • Transmission cap • Embout côté manoeuvre sortie carrée • Calotta con perno quadro: 80020033.

Adaptador motor • Adaptador motor • Adaptador motor • Adaptador motor: Cod. 60070051.

Eje Ø70 • Axis Ø70 • Tube Ø70 • Rullo Ø70.

Casquillo espiga • Pivot cap • Embout avec téton • Calotta con perno tondo: 80020039.

Casquillo transmisión • Transmission cap • Embout côté manoeuvre sortie carrée • Calotta con perno quadro: 80020029.

Adaptador motor • Adaptador motor • Adaptador motor • Adaptador motor: 60070014.

Sistema compatible con • Compatible system with • Système compatible avec • Sistema compatibile con:

Máquinas Gel 1:11 • Gel gears 1:11 • Treuils Gel 1:11 • Arganelli Gel 1:11

Soporte techo • Ceiling Support • Supports à toit • Supporto a soffitto: 80130511 - 80130542.

Soporte entre paredes • Wall to Wall Support: 80130512 - 80130543.

Supports entre murs • Supporto a parete: 80130512 - 80130543.

Motores tipo cofre Gaviota Simbac • Gaviota Simbac motors for awning boxes.

Moteurs type coffre Gaviota Simbac • Motori cassonetto Gaviota Simbac.

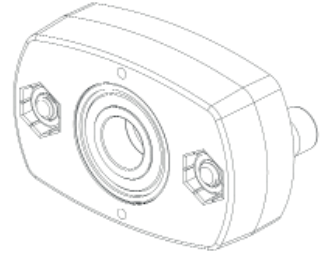
04 **Nuevos accesorios** • *News accessories* *Nouveaux accessoires* • *Nuovi accessori*

SopORTE punto con rodamiento: 800201 74 Blanco, 800201 75 Negro.
Sustituye a b6cola redonda.
No modificar descuentos.

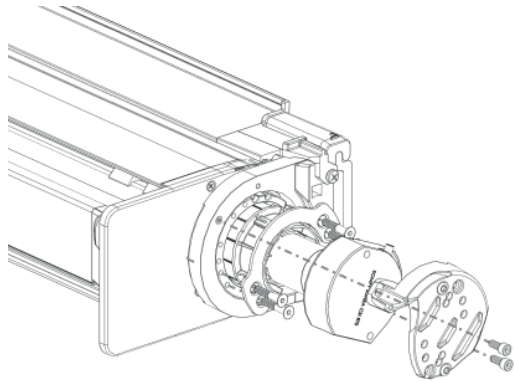
Round pivot support with ball bearing: 800201 74 Blanco, 800201 75 Black).
It replaces the round plastic bearing.
Do not change the cutting adjustments.

Support c6t6 oppos6 avec roulement: 800201 74 Blanco, 800201 75 Noir).
Il substitue la anneau rond.
Ne pas modifier les mesures de coupage des profils.

Supporto foro tondo con cuscinetto: 800201 74 Blanco, 800201 75 Nero).
Sostituisce la boccia con foro tondo.
Non cambiano le misure di taglio dei profili.



SopORTE motor maniobra de socorro.
Motor support for manual override.
Support moteur manoeuvre Secours.
Supporto motore manovra di soccorso.





05 **Instalación del tejadillo** • *Coverboard installation* *Installation de la marquise* • *Installazione del tettino di protezione*

Explosionado de componentes.

E

Exploded view.

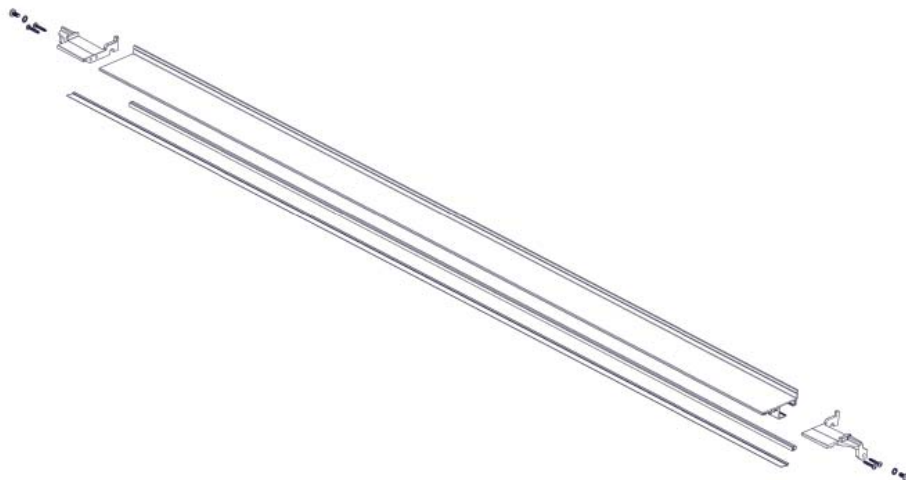
GB

Schéma des composants.

F

Grafico esploso dei componenti.

I



Conjunto montado.

E

Assembled view.

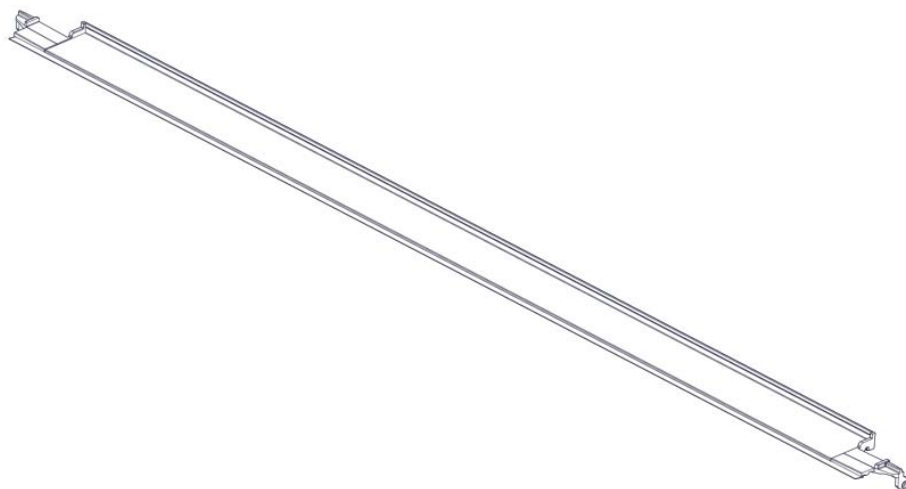
GB

Ensemble monté.

F

Set assemblato.

I

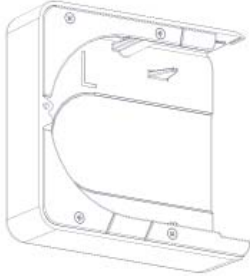


Paso 1. Partir con ayuda de unos alicates el suplemento superior de la tapa por la prerotura de la pieza. Realizar este paso en ambas tapas.

E

Step 1. With the help of pliers, break the cover's top shim at the pre-cut breaking point. Do this on both covers.

GB

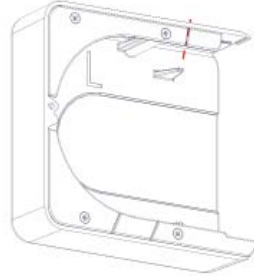


1. Découper à l'aide de pinces la partie complémentaire supérieure du couvercle le long de la partie prédécoupée de la pièce. Réaliser l'opération sur les deux couvercles.

F

Fase 1. Con un paio di pinze, rompere l'elemento superiore del coperchio nella prerottura del pezzo. Eseguire questo passaggio su entrambi i coperchi.

I



Paso 2. Insertar la goma de la parte trasera del perfil tejadillo.

E

Step 2. Insert the rubber on the back of the coverboard profile.

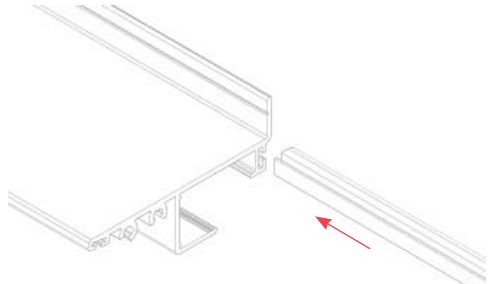
GB

2. Insérer l'élastique de la partie arrière du profil de l'auvent.

F

Fase 2. Inserire la gomma sul retro del tettino di protezione.

I



Paso 3. Atornillar los soportes perfil tejadillo al perfil.

E

Step 3. Tighten the coverboard profile supports to the profile.

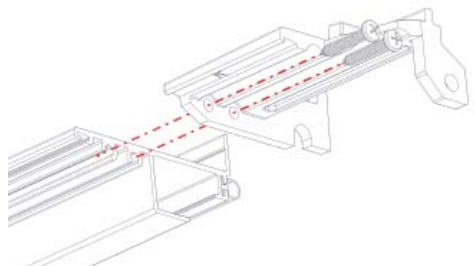
GB

3. Visser les supports profil de l'auvent sur le profil.

F

Fase 3. Avvitare i supporti del profilo del tettino di protezione al profilo.

I





Paso 4. Insertar la goma de la parte delantera en el perfil tejadillo y en la tapa

E

Step 4. Insert the rubber on the front of the coverboard profile and the cover.

GB

4. Insérer l'élastique de la partie avant sur le profil de l'auvent et sur le couvercle

F

Fase 4. Inserire la gomma della parte frontale nel profilo del tettino di protezione e nel coperchio.

I

Paso 5. Atornillar el conjunto del tejadillo a los soportes fijos del cofre,

E

Step 5. Visser l'ensemble de l'auvent aux supports fixes du coffre.

GB

5. Atornillar el conjunto del tejadillo a los soportes fijos del cofre,

F

Fase 5. Avvitare il set del tettino di protezione ai supporti fissi del cassonetto.

I

Paso 6. Atornillar el perfil tejadillo a la pared.

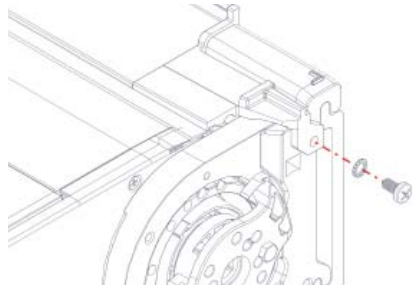
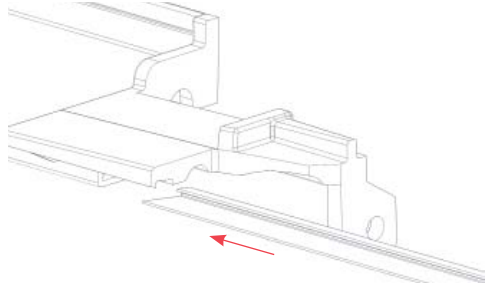
E

Step 6. Tighten the coverboard profile to the wall.

GB

NOTA: distancia máxima entre tornillos 2 metros. Tornillos a pared no suministrados.

NOTE: The maximum distance between screws is 2 metres. Wall screws not included.



6. Visser le profil auvent au mur.

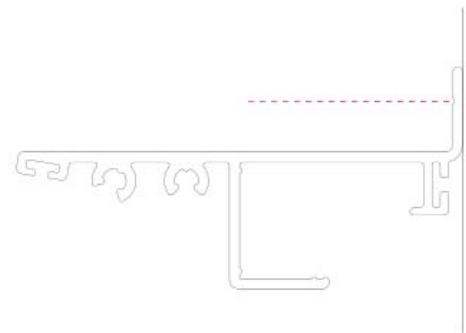
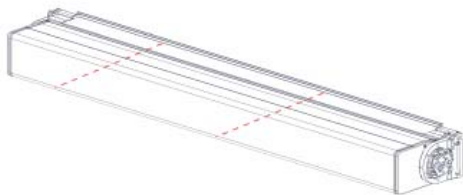
F

Fase 6. Avvitare il profilo del tettino di protezione alla parete.

I

NOTE : distance maximum entre vis : 2 mètres. Vis murales non fournies.

NOTA: Massimo 2 metri di distanza tra le viti. Viti a parete non fornite.



Paso 7. Colocar las tapas laterales del cofre,

E

Step 7. *Place the side covers on the box.*

GB

7. *Placer les couvercles latéraux du coffre.*

F

Fase 7. *Posizionare i coperchi laterali del cassonetto.*

I





GAVIOTA

Autovía de Alicante, A-31 Km.196
03630 Sax (Alicante) - España / Spain
Tel. +34 965 474 200•Fax +34 965 475 680
International Dept: +34 966 968 276•Fax +34 966 968 075
comercial@gaviotasimbac.com - export@gaviotasimbac.com
www.gaviotasimbac.com